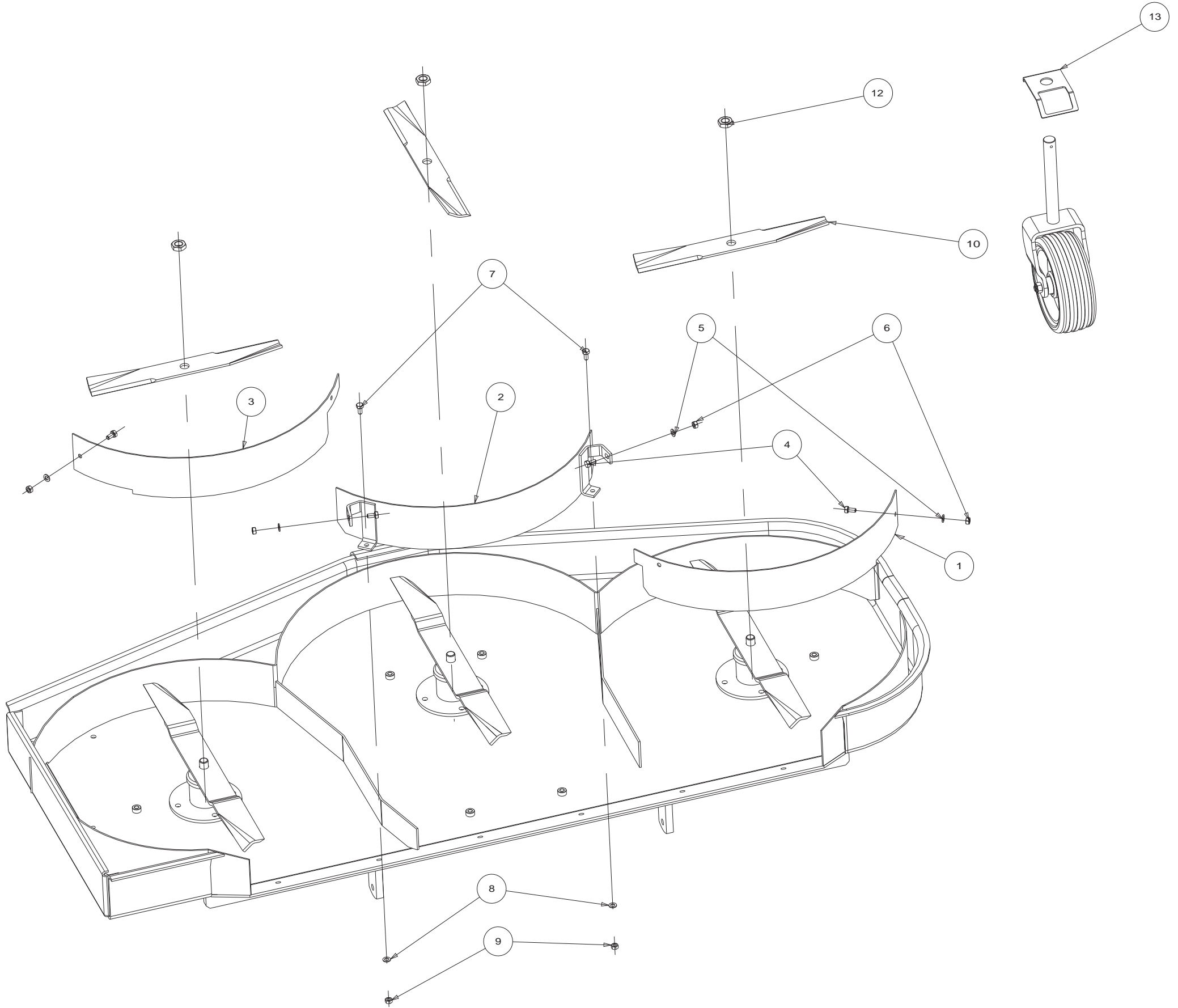


KITMUL18RD
KIT TAGLIO SMINIZZATORE "MULCHING"- "MULCHING" CHOPPING CUTTING KIT
KIT DECOUPAGE BROYEUR "MULCHING"-SCHNEIDE- UND HÄCKLSERKIT

Per tutti i tosaerba TC710 ed F18 scarico centrale-For all TC710 and F18 central dumping mowers
 Pour toutes les tondeuses TC710 et F18 avec sortie centrale-Für alle Mähmaschinen TC710 und F18 mit Zentralauswurf



KITMUL18RD

RIF.	CODE	Q.TY	DESCRIZIONE	DESCRIPTION	DESIGNATION	BESCHREIBUNG
1	71006900	1	PARETE DX	RH WALL	CLOISON D	RECHTE SEITENWAND
2	71007100	1	PARETE CENTRALE	CENTRAL WALL	CLOISON CENTRALE	MITTELWAND
3	71007000	1	PARETE SX	LH WALL	CLOISON G	LINKE SEITENWAND
4	1807	4	VITE	SCREW	VIS	SCHRAUBE
5	1231	4	RONDELLA	WASHER	RONDELLE	UNTERLEGSCHIEBE
6	1222	4	DADO	NUT	ECROU	MUTTER
7	1490	2	VITE	SCREW	VIS	SCHRAUBE
8	1231	2	RONDELLA	WASHER	RONDELLE	UNTERLEGSCHIEBE
9	1222	2	DADO	NUT	ECROU	MUTTER
10	71004410	3	COLTELLO PER MULCHING	MULCHING BLADE	LAME POUR MULCHING	KLINGE FÜR MULCHGERÄT
12	2402	3	DADO	NUT	ECROU	MUTTER
13	59028010	4	RASCHIETTO PULITORE X RUOTA	WHEEL SCRAPER	RACLOIR DE NETTOYAGE POUR ROUE	ABSTREIFVORRICHTUNG FÜR RAD