

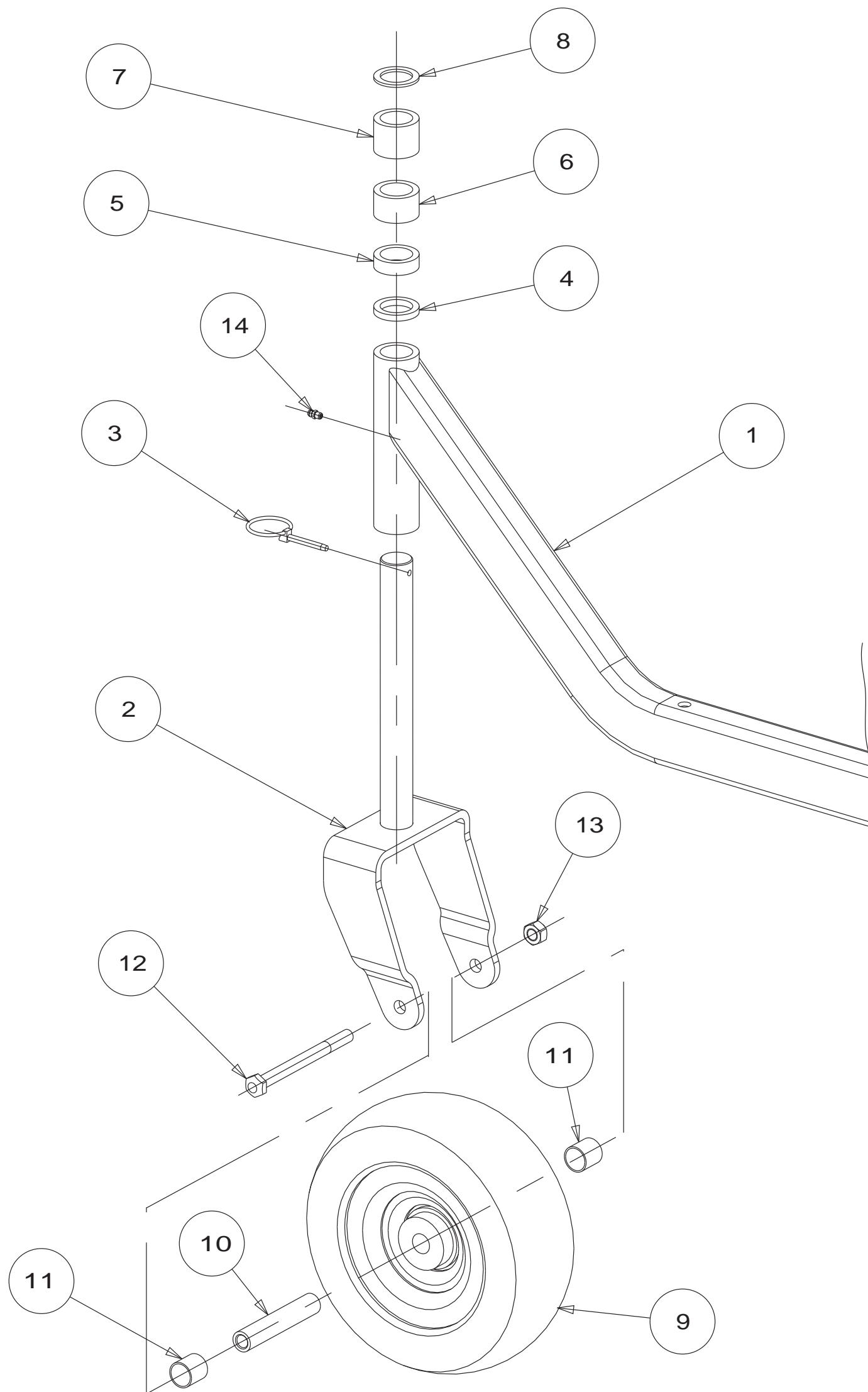
KITAIRTYRE59/91

KIT RUOTE PNEUMATICHE D.250 X TOSAERBA-KIT OF PNEUMATIC WHEELS D.250 FOR MOWERS

KIT ROUES PNEUMATIQUES D.250 POUR TONDEUSES-REIFENKIT D.250 FÜR MÄHMASCHINE

Per tutti i tosaerba TC590, F15, TC910 ed F24-For all TC590, F15, TC910 and F24 mowers

Pour toutes les tondeuses TC590, F15, TC910 ed F24-Für alle Mähmaschinen TC590, F15, TC910 und F24



KITAIRTYRE59/91

RIF.	CODE	Q.TY	DESCRIZIONE	DESCRIPTION	DESIGNATION	BESCHREIBUNG
1	590 303 00	1	Supporto ruote	Wheel support	Support de roue	Radhalterungen
2	590 306 00	2	Forcella per ruota	Wheel fork	Fourche de roue	Radgabel
3	1722	2	Clips automatica	Automatic clip	Agrafe automatique	autom. Befestig.klips
4	F59 026 00	2	Distanziale	Spacer	Entretoise	Distanzstück
5	F59 027 00	2	Distanziale	Spacer	Entretoise	Distanzstück
6	F59 028 00	2	Distanziale	Spacer	Entretoise	Distanzstück
7	F59 029 00	2	Distanziale	Spacer	Entretoise	Distanzstück
8	1150	2	Rondella	Washer	Rondelle	Unterlegscheibe
9	2330	2	Ruota pneumatica	Pneumatic wheel	Roue pneumatique	Reifen
10	2331	2	Distanziale	Spacer	Entretoise	Distanzstück
11	2333	4	Distanziale	Spacer	Entretoise	Distanzstück
12	2332	2	Vite	Screw	Vis	Schraube
13	1558	2	Dado Autobl.	Self-locking nut	Ecrou autobloquant	Sicherungsmutter
14	1234	2	Ingrassatore	Lubricator	Graisseur	Schmierbüchse