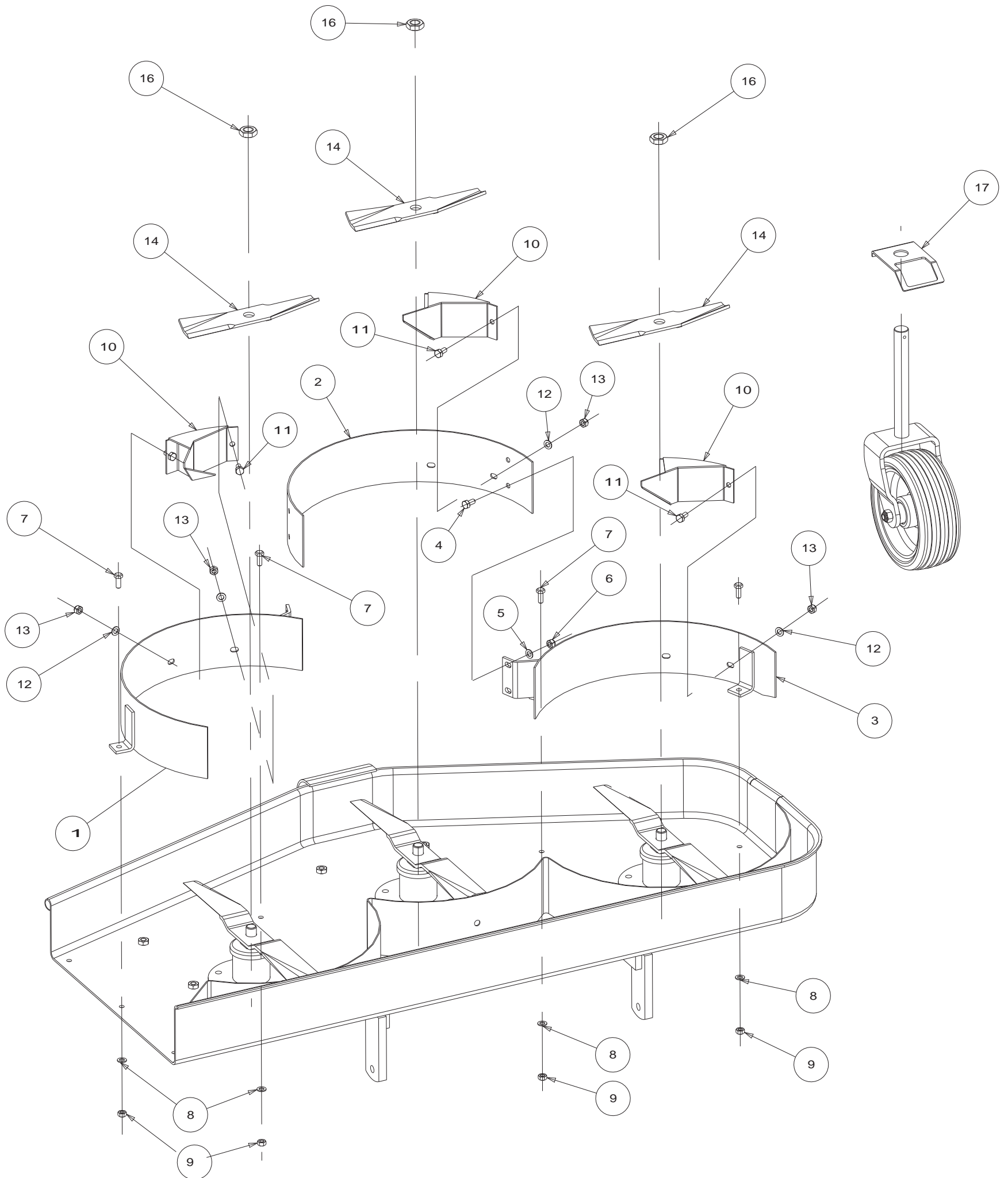


KITMUL12LD
KIT TAGLIO SMINUZZATORE "MULCHING"- "MULCHING" CHOPPING CUTTING KIT
KIT DECOUPAGE BROYEUR "MULCHING"-SCHNEIDE- UND HÄCKLSERKIT

Per tutti i tosaerba TC480 ed F12 scarico laterale-For all TC480 and F12 side dumping mowers
 Pour toutes les tondeuses TC480 et F12 avec sortie latérale-Für alle Mähmaschinen TC480 und F12 mit Seitenauswurf



KITMUL12LD

RIF.	CODE	Q.TY	DESCRIZIONE	DESCRIPTION	DESIGNATION	BESCHREIBUNG
1	48004500	1	parete di chiusura lato scarico	dumping side closing wall	cloison de fermeture côté sortie	Schließwand auf Auslassseite
2	48004900	1	parete centrale	central wall	cloison centrale	Mittelwand
3	48005000	1	parete di chiusura lato chiuso	closed side closing wall	cloison de fermeture côté fermé	Schließwand geschlossene Seite
4	1807	4	vite	screw	vis	Schraube
5	1231	4	rondella piana	flat washer	rondelle plate	flache Unterlegscheibe
6	1222	4	dado	nut	écrou	Mutter
7	1490	4	vite	screw	vis	Schraube
8	1231	4	rondella piana	flat washer	rondelle plate	flache Unterlegscheibe
9	1222	4	dado	nut	écrou	Mutter
10	48005300	3	scivolo convogliatore	chute	glissière-convoyeur	Schräglech am Förderer
11	1807	6	vite	screw	vis	Schraube
12	1231	6	Rondella piana	Flat washer	rondelle plate	flache Unterlegscheibe
13	1222	6	dado	nut	écrou	Mutter
14	48004400	3	Coltello piatto tagliente sx	lh flat cutting blade	lame plate tranchant G	Flachklinge sx
16	2402	3	dado	nut	écrou	Mutter
17	59028010	4	Raschietto pulitore x ruota	Wheel scraper	Racloir de nettoyage pour roue	Abstreifvorrichtung für Rad