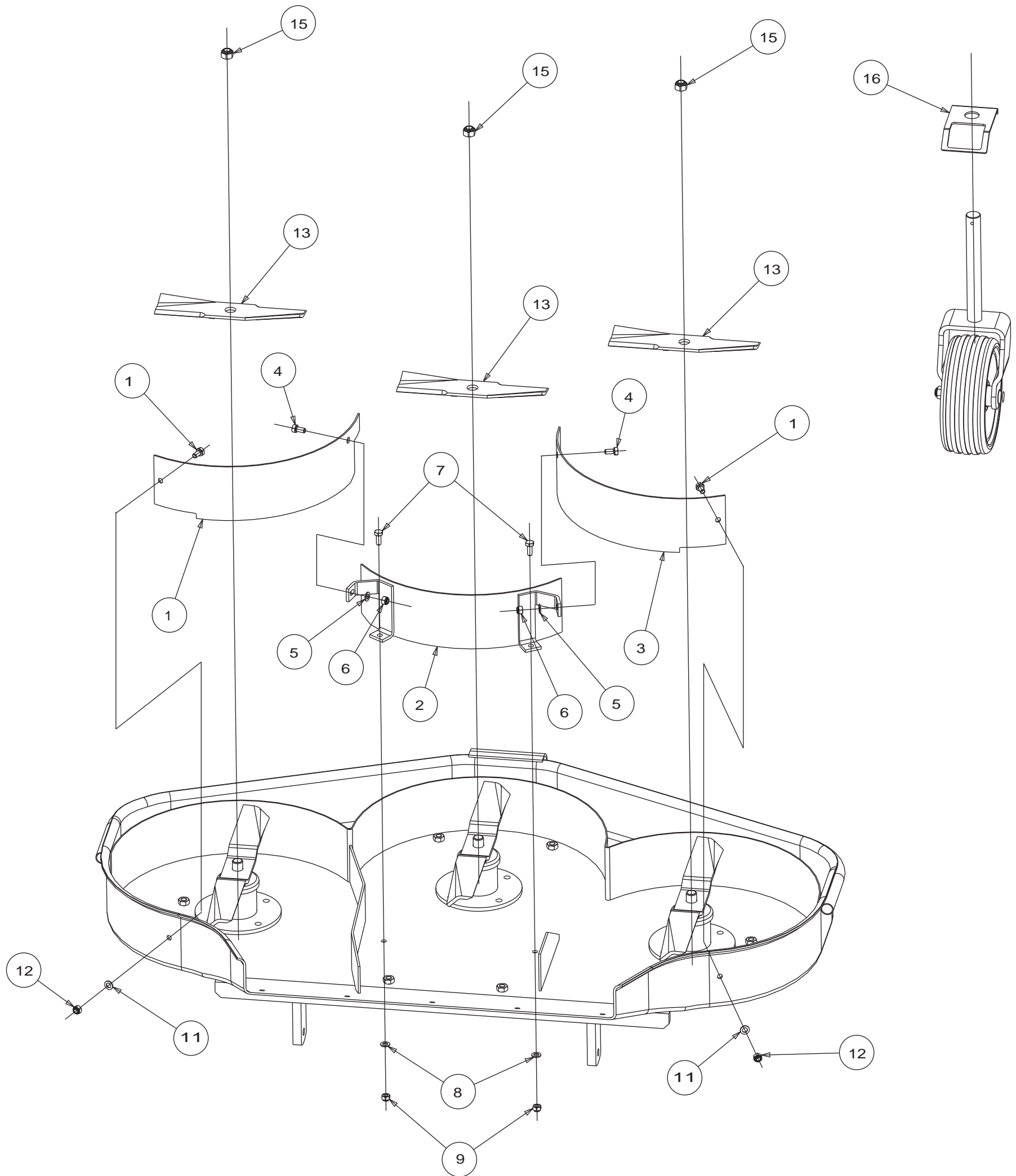


KITMUL12RD
KIT TAGLIO SMINUZZATORE "MULCHING"- "MULCHING" CHOPPING CUTTING KIT
KIT DECOUPAGE BROYEUR "MULCHING"-SCHNEIDE- UND HÄCKLSERKIT
 Per tutti i tosaerba TC480 ed F12 scarico posteriore-For all TC480 AND F12 rear dumping mowers
 Pour toutes les tondeuses TC480 et F12 avec sortie arrière-Für alle Mähmaschinen TC480 und F12 mit rückwärtigem Auswurf



KITMUL12RD

RIF.	CODE	Q.TY	DESCRIZIONE	DESCRIPTION	DESIGNATION	BESCHREIBUNG
1	48006500	1	parete laterale sx	lh side wall	cloison latérale G	linke Seitenwand
2	48006100	1	parete centrale	central wall	cloison centrale	Mittelwand
3	48006000	1	parete laterale dx	rh side wall	cloison latérale D	rechte Seitenwand
4	1807	2	vite	screw	vis	Schraube
5	1231	2	rondella piana	flat washer	rondelle plate	flache Unterlegscheibe
6	1222	2	dado	nut	écrou	Mutter
7	1490	2	vite	screw	vis	Schraube
8	1231	2	rondella piana	flat washer	rondelle plate	flache Unterlegscheibe
9	1222	2	dado	nut	écrou	Mutter
10	1807	2	vite	screw	vis	Schraube
11	1231	2	rondella piana	flat washer	rondelle plate	flache Unterlegscheibe
12	1222	2	dado	nut	écrou	Mutter
13	48004400	3	Coltello speciale	Special blade	lame spéciale	Spezialklinge
15	2402	3	dado	nut	écrou	Mutter
16	59028010	4	Raschietto pulitore x ruota	Wheel scraper	racloir de nettoyage pour roue	Abstreifvorrichtung für Rad