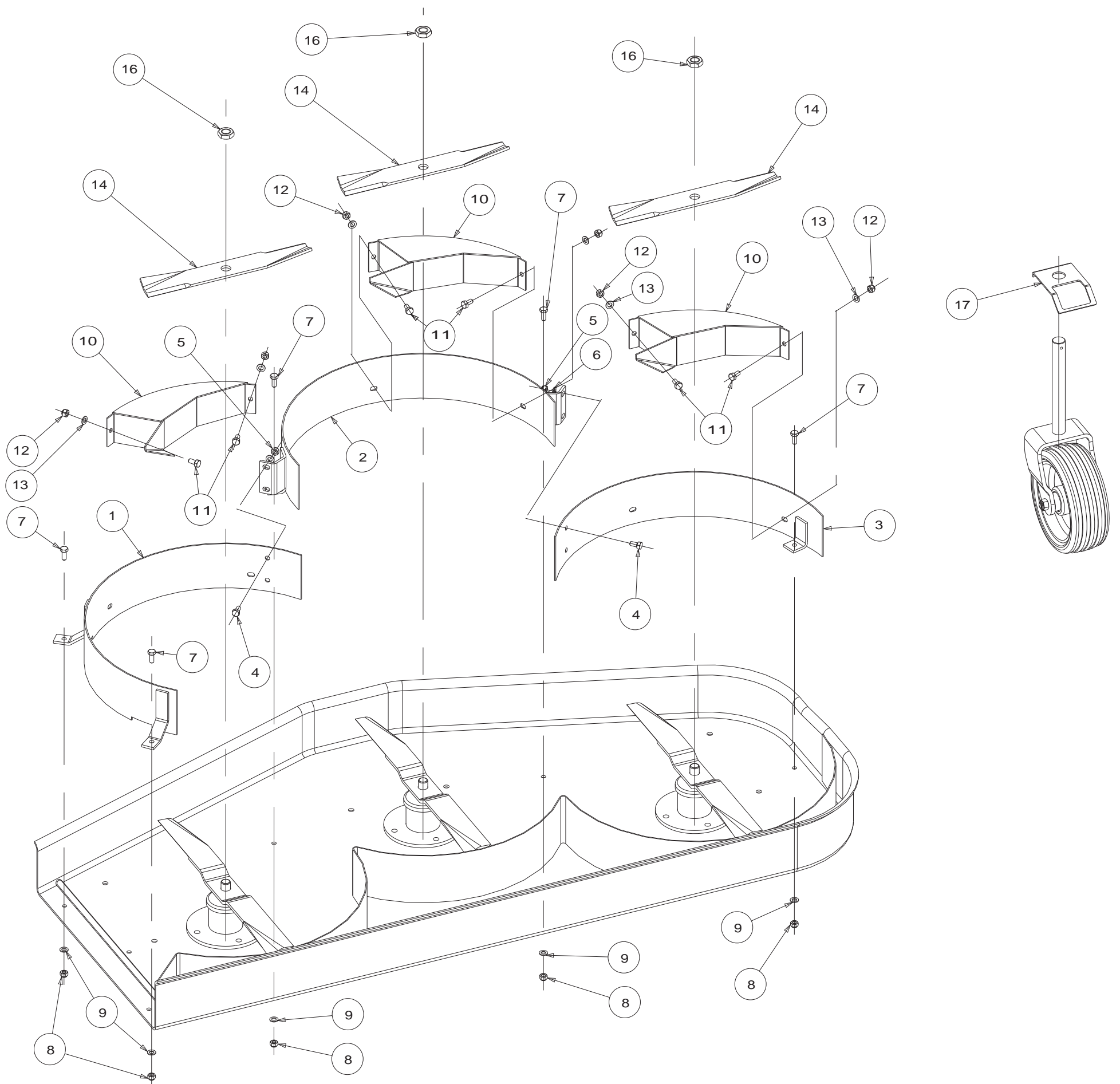


KITMUL15LD

KIT TAGLIO SMINIZZATORE "MULCHING"- "MULCHING" CHOPPING CUTTING KIT KIT DECOUPAGE BROYEUR "MULCHING"-SCHNEIDE- UND HÄCKLSERKIT

Per tutti i tosaerba TC590 ed F15 scarico laterale-For all TC590 AND F15 side dumping mowers
Pour toutes les tondeuses TC590 et F15 avec sortie latérale-Für alle Mähmaschinen TC590 und F15 mit Seitenauswurf



KITMUL15LD

RIF.	CODE	Q.TY	DESCRIZIONE	DESCRIPTION	DESIGNATION	BESCHREIBUNG
1	59028100	1	parete di chiusura lato scarico	dumping side closing wall	cloison de fermeture côté sortie	Schließwand auf Auslasseite
2	59028400	1	parete centrale	central wall	cloison centrale	Zentralwand
3	59028800	1	parete di chiusura lato chiuso	closed side closing wall	cloison de fermeture côté fermé	Schließwand geschlossene Seite
4	1807	4	vite	screw	vis	Schraube
5	1222	4	dado	nut	écrou	Mutter
6	1231	4	rondella piana	flat washer	rondelle plate	flache Unterlegscheibe
7	1490	5	vite	screw	vis	Schraube
8	1222	5	dado	nut	écrou	Mutter
9	1231	5	rondella piana	flat washer	rondelle plate	flache Unterlegscheibe
10	59029200	3	scivolo convogliatore	chute	glissière-convoyeur	Schräglech am Förderer
11	1807	6	vite	screw	vis	Schraube
12	1222	6	dado	nut	écrou	Mutter
13	1231	6	Rondella piana	Flat washer	rondelle plate	flache Unterlegscheibe
14	59027400	3	Coltello piatto tagliente sx	lh flat cutting blade	lame plate tranchant G	Flachklinge sx
16	2402	3	Dado	Nut	écrou	Mutter
17	59028010	4	Raschietto pulitore x ruota	Wheel scraper	racleur de nettoyage pour roue	Abstreifvorrichtung für Rad