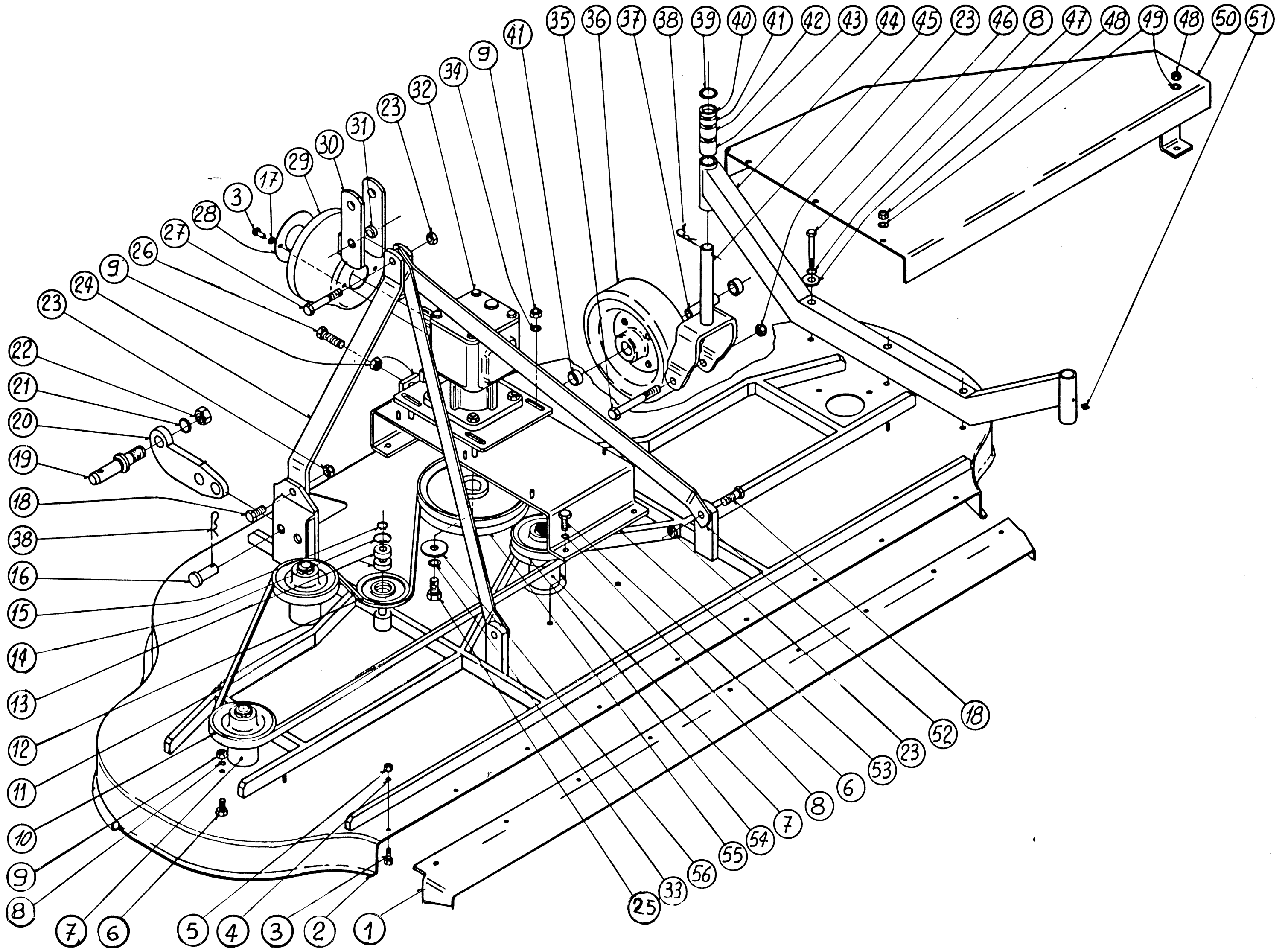


TC910NSRD-F240540RD-F241000RD-F242000RD



TC-F 2350 mm: TOSAERBA-MOWER-TONDEUSES-MÄHMASCHINEN
TC910NSRD - F240540RD - F241000RD - F242000RD

TC 910NSRD - F 240540RD - F 241000RD - F 242000RD

RIF.	CODE	QTY	TYPE	DESCRIZIONE	DESCRIPTION	DESIGNATION	BESCHREIBUNG
1	91004200	1	TC910-F24	DEFLETTORE	DEFLECTOR	DEFLECTEUR	ABLENKBLECH
2	91004800	1	F24	SCOCCA	DECK	CARTER	AUFBAU
	91000100	1	TC910	SCOCCA	DECK	CARTER	AUFBAU
3	1490	11	TC910-F24	VITE	SCREW	VIS	SCHRAUBE
4	1231	9	TC910-F24	RONDELLA	WASHER	RONDELLE	U-SCHEIBE
5	1222	9	TC910-F24	DADO AUTOBLOCCANTE	SELF LOCKING NUT	ECROU AUTOFREINE	MUTTER S.B.
6	1078	24	TC910-F24	VITE	SCREW	VIS	SCHRAUBE
7	59007010	5	TC910-F24	GRUPPO TAGLIO	SUPPORT COMPLET	PALIER COMPLET	SCHNITTGRUPPE
8	1225	30	TC910-F24	RONDELLA SCHNORR	WASHER	RONDELLE	U-SCHEIBE SCHNORR
9	1080	25	TC910-F24	DADO	NUT	ECROU	MUTTER
10	59010700	4	TC910-F24	PULEGGIA	PULLEY	POULIE	RIEMENSCHLEIBE
11	2094	2	TC910-F24	CINGHIA	BELT	COURROIE	RIEMEN
	2143	2	F24-1000	CINGHIA	BELT	COURROIE	RIEMEN
12	M1502910	2	TC910-F24	PULEGGIA	PULLEY	POULIE	RIEMENSCHLEIBE
13	1977	4	TC910-F24	CUSCINETTO	BEARING	ROULEMENT	KUGELLAGER
14	1570	2	TC910-F24	SEEGER	CIRCLIP	CIRCLIP	SEEGER
15	1979	2	TC910-F24	SEEGER	CIRCLIP	CIRCLIP	SEEGER
16	15001510	2	TC910-F24	PERNO	PIN	AXE	BOLZEN
17	1236	2	TC910-F24	RONDELLA GROWER	WASHER	RONDELLE	U-SCHLEIBE GROWER
18	1965	4	TC910-F24	VITE	SCREW	VIS	SCHRAUBE
19	59003800	2	TC910-F24	PERNO	PIN	AXE	BOLZEN
20	10003800	2	TC910-F24	LAMA PER SOLLEV.	SUPPORT	SUPPORT	KLINGE ZUM ANHEB.
21	1928	2	TC910-F24	RONDELLA GROWER	WASHER	RONDELLE	U-SCHLEIBE GROWER
22	1027	2	TC910-F24	DADO	NUT	ECROU	MUTTER
23	1558	9	TC910-F24	DADO AUTOBLOCCANTE	SELF LOCKING NUT	ECROU AUTOFREINE	MUTTER S.B.
24	91004100	1	TC910-F24	MONTANTE	VERTICAL-ROD	MONTANT	PFOSTEN
25	1944	1	TC910-F24	VITE	SCREW	VIS	SCHRAUBE
26	1408	1	TC910-F24	VITE	SCREW	VIS	SCHRAUBE
27	1409	1	TC910-F24	VITE 10K	SCREW	VIS	SCHRAUBE
28	59006410	1	TC910-F24	DISCO	DISK	DISQUE	SCHLEIBE
29	59007300	1	TC910-F24	PROTEZIONE	COVER	CARTER	ABDECKUNG
30	15003320	1	TC910-F24	CAVALLOTTO	SUPPORT	SUPPORT	STÜTZBOCK
31	15002810	2	TC910-F24	BOCCOLA	BUSH	BAGUE	BUCHSE
32	71002300	1	TC910	MOLTIPLICATORE C.	GEAR BOX COMPLET	BOITIER COMPLET	ÜBERSETZUNGSGETRIEBE
	91004900	1	F24	SCATOLA MONTATA C.	GEAR BOX COMPLET	BOITIER TRANS COMP.	GETRIEBEGEH. KOMPLETT
33	1227	1	TC910-F24	RONDELLA SCHNORR	WASHER	RONDELLE	U-SCHLEIBE SCHNORR
34	1228	4	TC910-F24	RONDELLA PIANA	WASHER	RONDELLE	FLACHE U-SCHLEIBE
35	1100	4	TC910-F24	VITE	SCREW	VIS	SCHRAUBE
36	59008700	4	TC910-F24	RUOTA	WELL	ROUE	RAD
37	59000210	4	TC910-F24	TUBO PER RUOTA	SPACER	ENTRETOISE	ROHR FÜR RAD
38	1183	6	TC910-F24	CLIPS	CLIPS	CLIPS	KLIPS
39	1253	4	TC910-F24	RONDELLA	WASHER	RONDELLE	U-SCHLEIBE
40	59005200	4	TC910-F24	DISTANZIALE	SPACER	ENTRETOISE	DISTANZSTÜCK
41	59005000	12	TC910-F24	DISTANZIALE	SPACER	ENTRETOISE	DISTANZSTÜCK
42	59005100	4	TC910-F24	DISTANZIALE	SPACER	ENTRETOISE	DISTANZSTÜCK
43	59004900	4	TC910-F24	DISTANZIALE	SPACER	ENTRETOISE	DISTANZSTÜCK
44	91004300	2	TC910-F24	SOPPORTO PER RUOTA	SUPPORT	SUPPORT	HALTERUNG F. RAD
45	59006110	4	TC910-F24	FORCELLA	FORK	FOURCHE	GABEL
46	1407	6	TC910-F24	VITE	SCREW	VIS	SCHRAUBE
47	59009600	6	TC910-F24	RONDELLA	WASHER	RONDELLE	U-SCHLEIBE
48	1222	10	TC910-F24	DADO AUTOBLOCCANTE	SELF LOCKING NUT	ECROU AUTOFREINE	MUTTER S.B.
49	1231	10	TC910-F24	RONDELLA PIANA	WASHER	RONDELLE	FLACHE U-SCHLEIBE
50	91002300	1	TC910-F24	PROTEZIONE SINISTRA	COVER LEFT	COVER GAUCHE	ABDECKUNG SX
	91002200	1	TC910-F24	PROTEZIONE DESTRA	COVER RIGHT	CARTER DROITE	ABDECKUNG DX
51	1234	4	TC910-F24	INGRASSATORE	FITTING	GRAISSEUR	SCHMIERBÜCHSE
52	15005600	2	TC910-F24	TIRANTE	TIE-ROD	TIRANT	ZUGSTANGE
53	91003000	1	TC910-F24	SOPPORTO	SUPPORT	SUPPORT	HALTERUNG
54	59001110	1	TC910-F24	PULEGGIA	PULLEY	POULIE	RIEMENSCHLEIBE
55	59002400	1	TC910-F24	PULEGGIA	PULLEY	POULIE	RIEMENSCHLEIBE
	F5900700	1	F24-1000	PULEGGIA	PULLEY	POULIE	RIEMENSCHLEIBE
56	59006500	1	TC910-F24	RONDELLA	WASHER	RONDELLE	U-SCHLEIBE